



## **CATania 30TB – MONTAGEANLEITUNG FÜR EINE EINFACH- ODER DOPPELBEPLANKUNG**

**Vielen Dank, dass Sie sich für dieses qualitativ hochwertige Produkt aus dem Hause Barthelme entschieden haben!**

Das CATania 30 TB-Profil kann bündig und nahezu ohne sichtbaren Rand in Trockenbau-Wände und -Decken integriert werden. Durch das flache Profil-Design muss beim Einbau in doppelbeplankten Trockenbau keine Rücksicht auf die Unterkonstruktion genommen werden, was Freiheiten in der lichttechnischen Gestaltung ermöglicht.

### **GELTUNGSBEREICH:**

- 62394151 CATania 30 Trockenbauprofil, Aluminium roh, 1.000 mm
- 62394152 CATania 30 Trockenbauprofil, Aluminium roh, 2.010 mm
- 62394153 CATania 30 Trockenbauprofil, Aluminium roh, 3.020 mm
- 62394155 CATania 30 Trockenbauprofil, Aluminium roh, 5.030 mm
- 62394145 Endkappen-Set, Aluminium, pressblank, 2 Stück inkl. 4 Schrauben

### **IN VERBINDUNG MIT**

- 6239982# Abdeckung opalweiß, PMMA
- 6239985# Abdeckung satiniert, PMMA
- 6239986# Abdeckung klar, PMMA
- 6239987# Abdeckung Prisma, PMMA
- 62398851 Abdeckung Aluminium, eloxiert, 1.000 mm

## 1. GIPSKARTONPLATTE



## 2. AUSSCHNITT IN GIPSKARTON HERSTELLEN

**EINFACHE BEPLANKUNG:** Profillänge + 10mm

**DOPPELTE BEPLANKUNG:** Profillänge + 20 mm

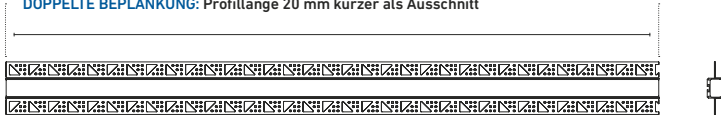


## 3. PROFIL ZUSCHNEIDEN

[Wenn Homogenität gewünscht ist Teilungsmaß des LED-Streifens beachten]

**EINFACHE BEPLANKUNG:** Profillänge 10 mm kürzer als Ausschnitt

**DOPPELTE BEPLANKUNG:** Profillänge 20 mm kürzer als Ausschnitt

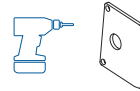


## 4. ENDKAPPEN ANBRINGEN

1



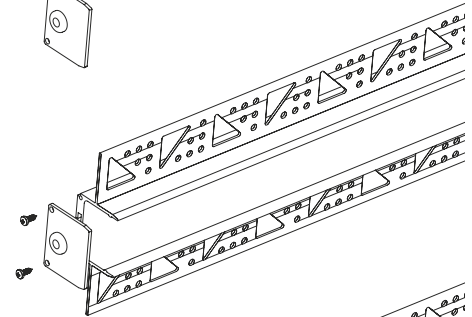
2



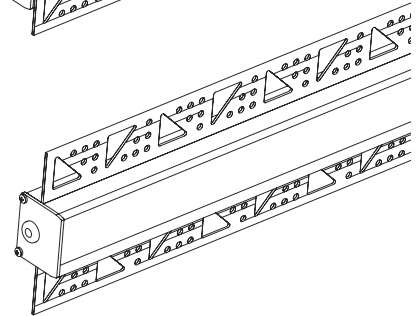
3



4



5

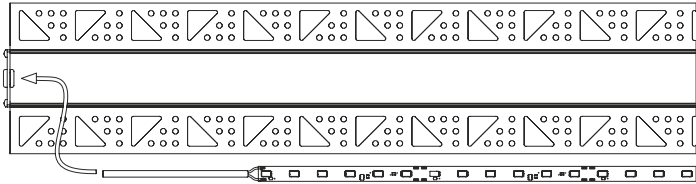


## 5. LED-STREIFEN UND KABEL EINBRINGEN,

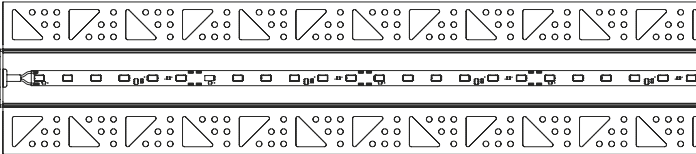
vor Verschmutzung schützen und dabei auf ESD Schutz achten.

[Verarbeitungshinweise LED-Streifen beachten]

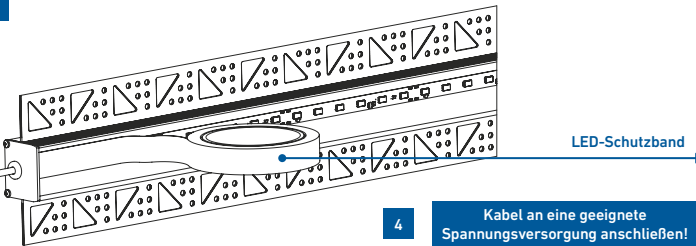
1



2



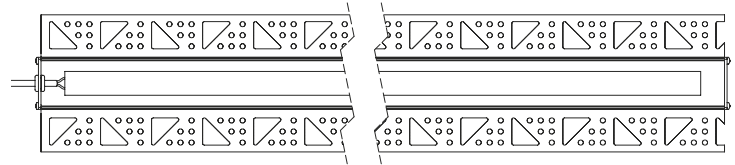
3



4

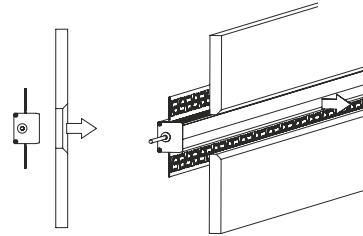
Kabel an eine geeignete  
Spannungsversorgung anschließen!

## 6. LED-STREIFEN GESCHÜTZT

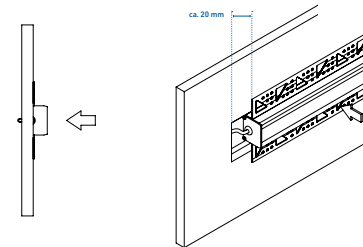


## 7. PROFIL EINBAUEN

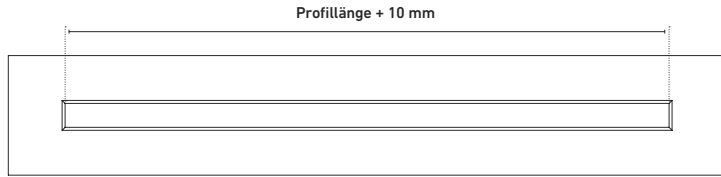
EINFACHE BEPLANKUNG: Profil von hinten einbauen



DOPPELTE BEPLANKUNG: Profil von vorne in die erste Platte einbauen



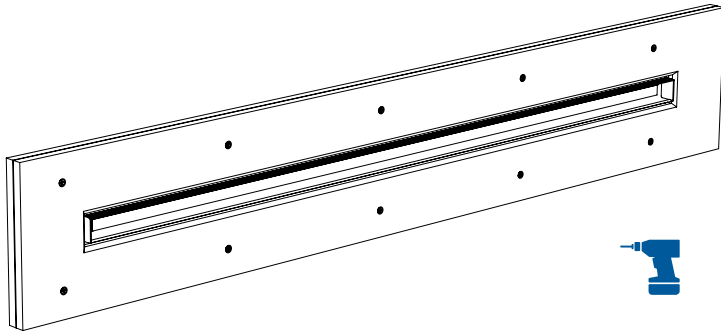
**8. DOPPELTE BEPLANKUNG:  
AUSSCHNITT IN DER ZWEITEN GIPSKARTONPLATTE HERSTELLEN**



**9. DOPPELTE BEPLANKUNG:  
DIE ZWEITE GIPSKARTON-PLATTE MIT SCHRAUBEN BEFESTIGEN.**



Wir empfehlen beidseitig einen Schraubenabstand von maximal 150 mm einzuhalten.

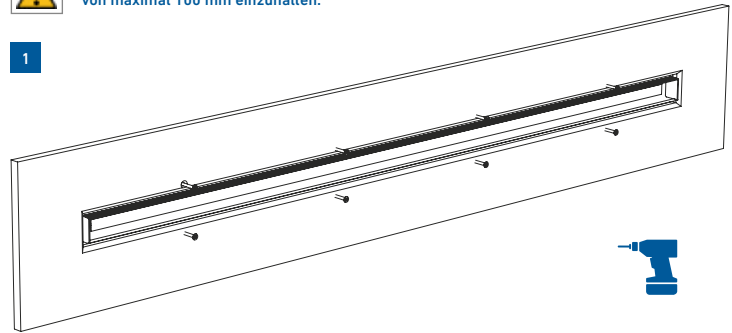


**9. EINFACHE BEPLANKUNG:  
PROFIL MIT SCHRAUBEN BEFESTIGEN**

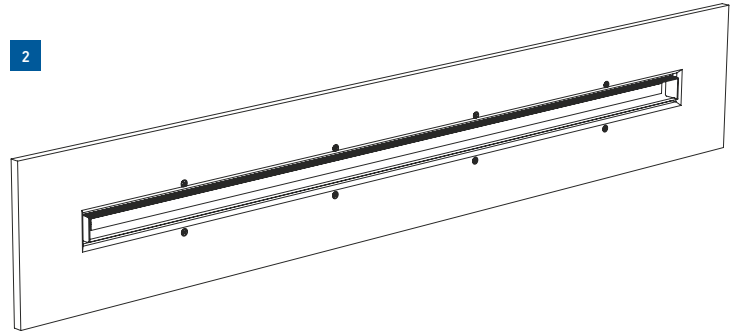


Wir empfehlen beidseitig einen Schraubenabstand von maximal 100 mm einzuhalten.

1

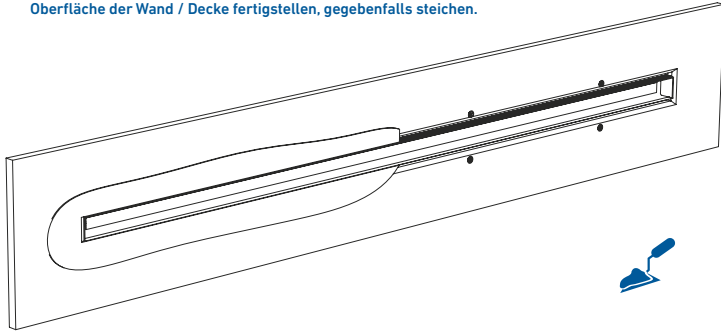


2

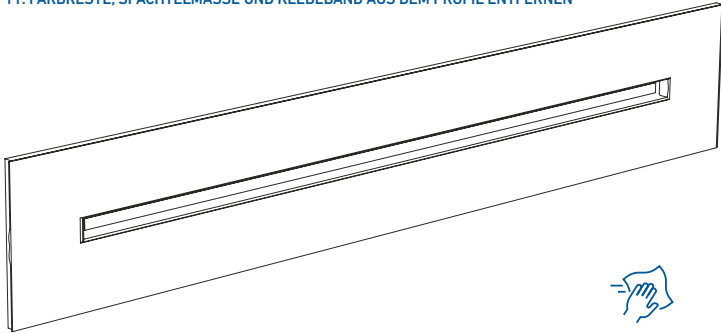


10. PROFIL BÜNDIG EINSPACHTELN.

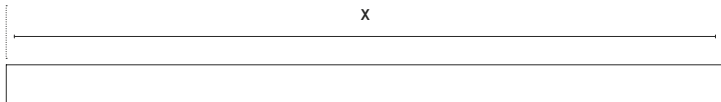
Oberfläche der Wand / Decke fertigstellen, gegebenenfalls steichen.



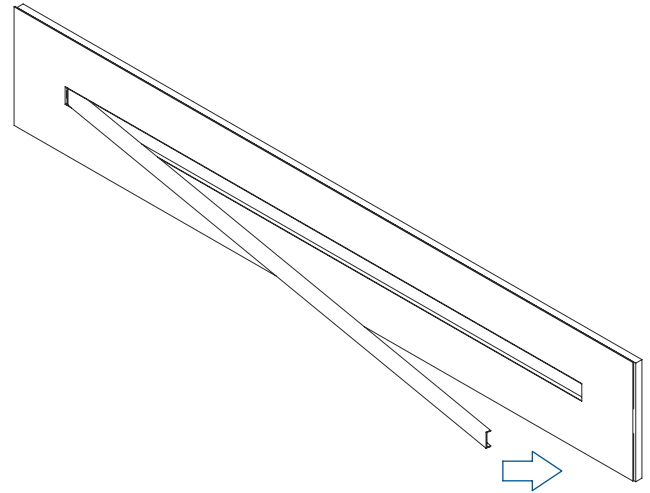
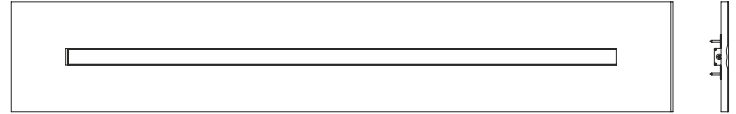
11. FARBRESTE, SPACHELMASSE UND KLEBEBAND AUS DEM PROFIL ENTFERNEN



12. ABDECKUNG AUF GEWÜNSCHTE LÄNGE ZUSCHNEIDEN



13. LED-SCHUTZBAND ENTFERNEN UND ABDECKUNG IN DAS PROFIL EINCLIPSEN



Dotted lines for notes on the left side of the page.



STAND 08|2025

© JOSEF BARTHELME GMBH & CO. KG

Oedenberger Straße 149 | 90491 Nürnberg | Germany

T +49 911 42476 0 F +49 911 42476 66 E info@barthelme.de

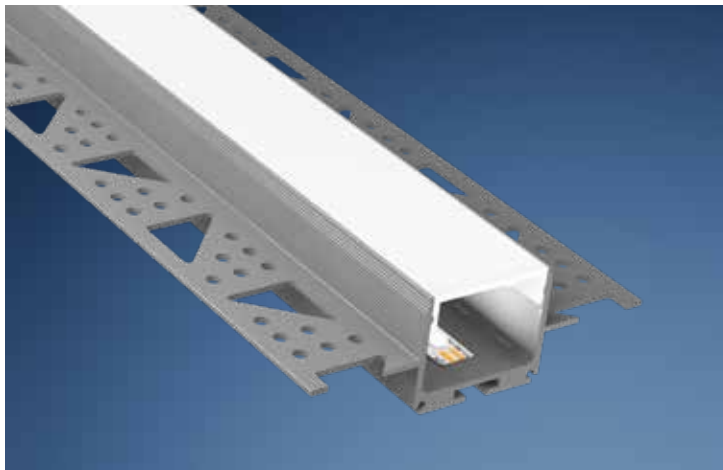
T +49 911 42476 0 F +49 911 42476 66 E info@barthelme.de  
Oedenberger Straße 149 | 90491 Nürnberg | Germany

© JOSEF BARTHELME GMBH & CO. KG

VERSION 08|2025



Dotted lines for notes on the right side of the page.



## CATania 30TB – INSTALLATION INSTRUCTIONS FOR SINGLE OR DOUBLE PLANKING

**Thank you for choosing this high quality product from Barthelme!**

The CATania 30 TB profile can be integrated flush and almost without visible edges into dry construction walls and ceilings. When installing in double plank drywall construction the substructure does not have to be taken into consideration due to the flat profile design, which allows freedom of lighting design.

### **SCOPE OF APPLICATION:**

- 62394151 CATania 30 drywall profile, raw aluminium, 1.000 mm
- 62394152 CATania 30 drywall profile, raw aluminium, 2.010 mm
- 62394153 CATania 30 drywall profile, raw aluminium, 3.020 mm
- 62394155 CATania 30 drywall profile, raw aluminium, 5.030 mm
- 62394145 End cap set, aluminium, mill finish, 2 pieces incl. 4 screws

### **IN COMBINATION WITH**

- 6239982# Diffuser, opal white, PMMA
- 6239985# Diffuser, satined, PMMA
- 6239986# Diffuser clear, PMMA
- 6239987# Diffuser prisma, PMMA
- 62398851 Cover aluminium, anodised, 1,000 mm

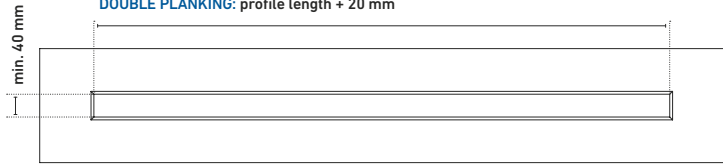
## 1. GYPSUM PLASTERBOARD



## 2. CUT OUT IN PLASTERBOARD

**SINGLE PLANKING:** profile length + 10 mm

**DOUBLE PLANKING:** profile length + 20 mm

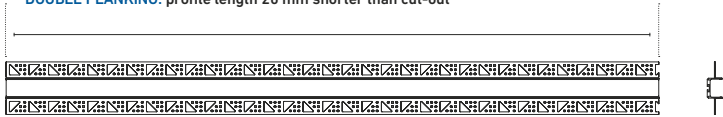


## 3. CUT PROFILE TO SIZE

[If homogeneity is desired, please consider the pitch of the LED-strip]

**SINGLE PLANKING:** profile length 10 mm shorter than cut-out

**DOUBLE PLANKING:** profile length 20 mm shorter than cut-out

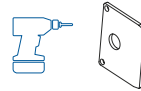


## 4. ATTACH END CAPS

1



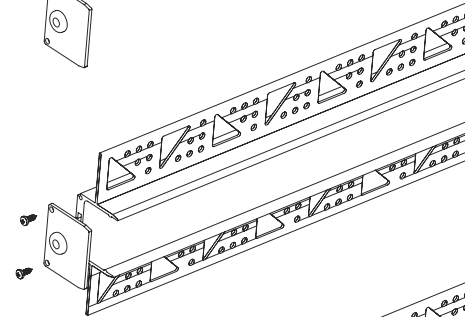
2



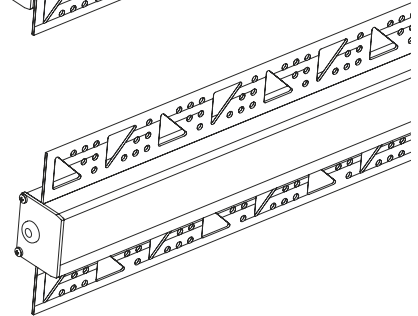
3



4

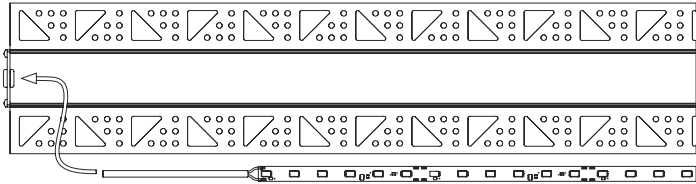


5

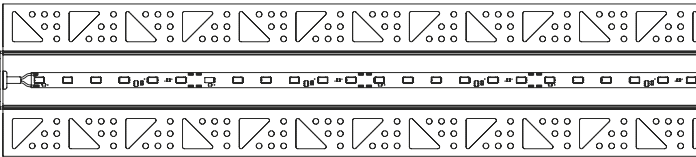


**5. INSERT THE LED STRIP AND CABLE,**  
protect against contaminants and pay attention to ESD protection.  
[Observe processing instructions for LED strips]

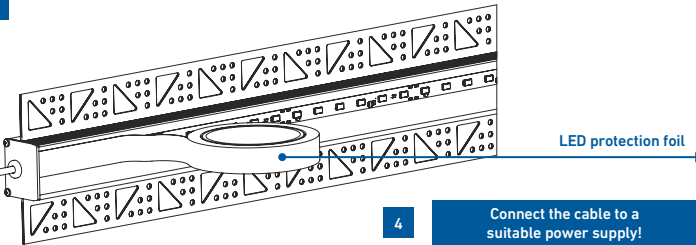
1



2



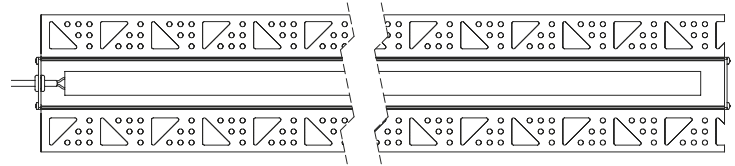
3



4

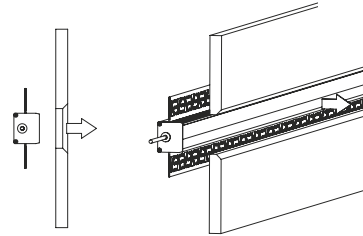
Connect the cable to a  
suitable power supply!

**6. PROTECTED LED STRIPS**

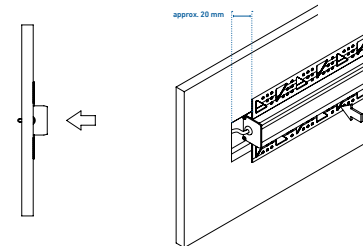


**7. INSTALL PROFILE**

**SINGLE PLANKING:** install the profile from behind



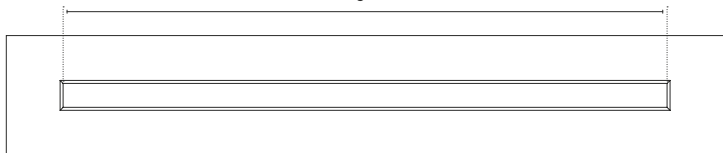
**DOUBLE PLANKING:** install the profile into the first panel from the front



**8. DOUBLE PLANKING:**

**MAKE CUT-OUT IN THE SECOND PLASTERBOARD**

Profile length + 10 mm

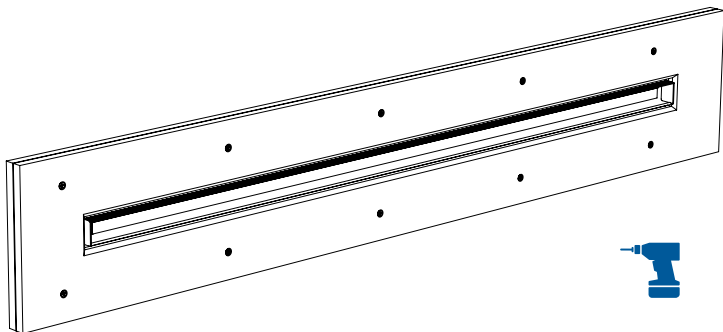


**9. DOUBLE PLANKING:**

**FASTEN THE SECOND PLASTERBOARD WITH SCREWS.**



We recommend a maximum screw spacing of 150 mm on both sides.



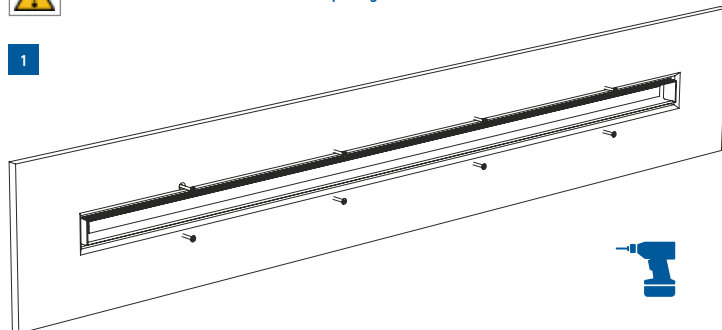
**9. SINGLE PLANKING:**

**FASTEN THE PROFILE WITH SCREWS.**

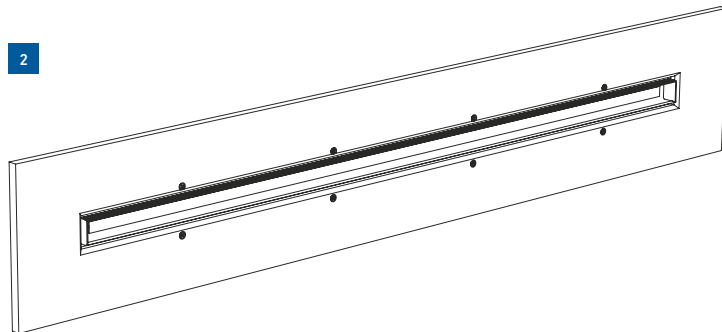


We recommend a maximum screw spacing of 100 mm on both sides.

1

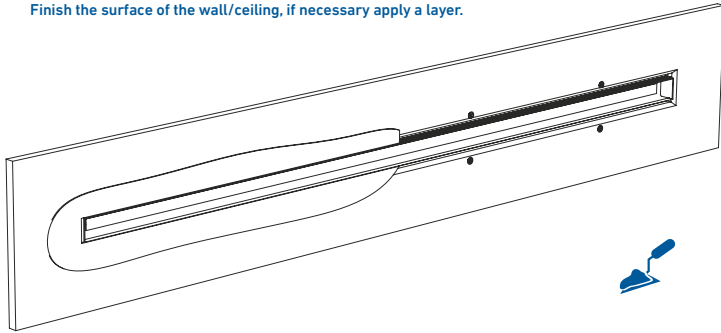


2

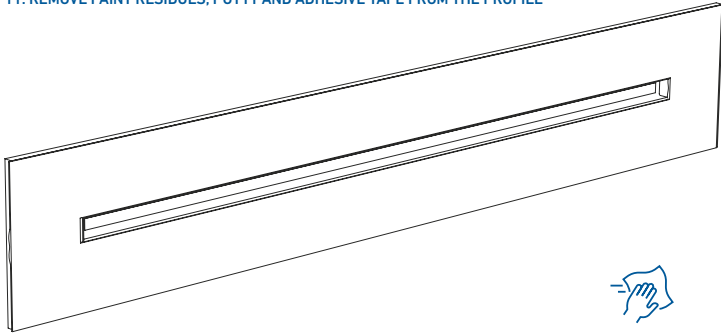


10. FILL IN PROFILE FLUSH WITH THE SURFACE.

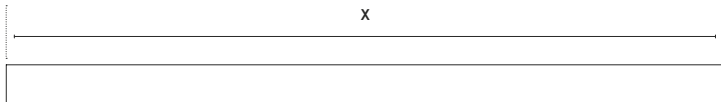
Finish the surface of the wall/ceiling, if necessary apply a layer.



11. REMOVE PAINT RESIDUES, PUTTY AND ADHESIVE TAPE FROM THE PROFILE



12. CUT THE DIFFUSER TO THE REQUIRED LENGTH



13. REMOVE THE LED-PROTECTIVE FOIL AND CLIP THE DIFFUSER INTO THE PROFILE

