

RGBTW-Farbsteuergerät / Fernbedienungen

für LEDs von 12 bis 36 V DC

- Farbsteuergerät für 1- bis 5-Kanal Anwendungen in einem Gerät:
1: Monochrome; 2: Tunable White; 3: RGB; 4: RGBW; 5: RGB-TW
- ermöglicht einfaches Nachrüsten bereits bestehender Installationen
- per Funk ansteuer- und vernetzbar ohne zusätzlicher Verdrahtung
- Eingangsspannung: 12 bis 36 V DC
- einfache Bedienung mittels Funk-Fernbedienungen (1- bis 5-Kanal)
- vier unabhängige Zonen speicherbar
- drei (1- bis 4-Kanal) bzw. vier (5-Kanal) Speicherplätze, welche individuell mit Festfarben oder Farbverläufen belegt werden können
- optional über ein 5-Kanal Touchpanel (Einbau in Schalterdose) ansteuerbar



Bitte beachten Sie die Montage- und Sicherheitshinweise.

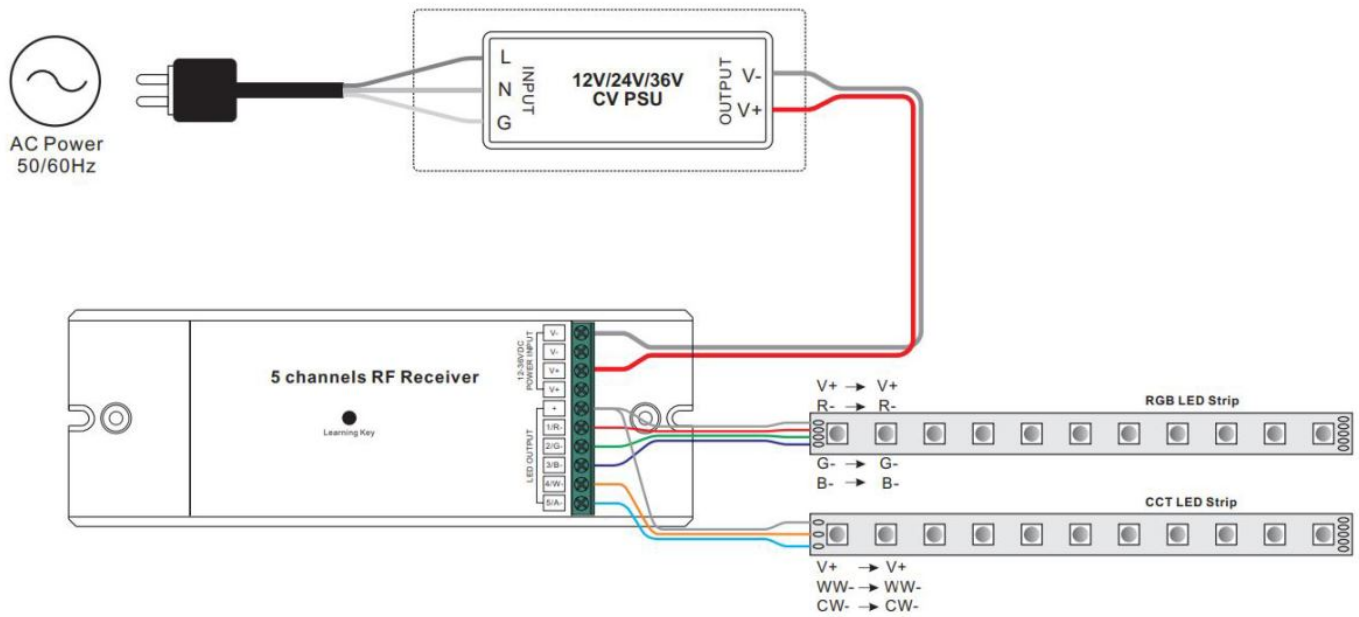
FUNKSTEUERGERÄT



	66000770
Produkt	Funksteuergerät 5 Kanal
Anzahl Kanäle	5
Betriebsspannung DC	12 V DC~36 V DC
Ausgangsstrom je Kanal	5 A
Max. Gesamtleistung	(bei 24 V) 600 W
Funkfrequenz	869.5 Mhz
Schutzklasse	3
max. Leitungsquerschnitt	max. 2,5 mm ²
Material	Kunststoff
Anschluss über	Klemmen
Gehäusefarbe	weiß
Max. Temperatur Tc	75 ° C
Länge	170 mm
Breite	59 mm
Höhe	29 mm
Bemerkungen	- max. Ausgangsstrom 5 A pro Kanal - RGB und Tunable White sind nur getrennt voneinander steuerbar und können nicht miteinander gemischt werden.



ANSCHLUSSSKIZZE



FERNBEDIENUNGEN



	66000771	66000772	66000773	66000775
Produkt	Funkfernbedienung, 1 Kanal	Funkfernbedienung, 2 Kanal	Funkfernbedienung, 3/4 Kanal	Funkfernbedienung, 5 Kanal
Protokoll				Funk
Anzahl Kanäle	1	2	4	5
Betriebsspannung DC	4,5 V DC			
Funkfrequenz	869.5 MHz			
externe Antenne				Nein
Material	Kunststoff			
Batterietyp	AAA			
Gehäusefarbe	schwarz			
Umgebungstemperatur	0 ~ 40 ° C			
rel. Luftfeuchtigkeit	8 ~ 80 %			
Länge	120 mm			153 mm
Breite	55 mm			52 mm
Höhe	17 mm			19 mm
Bemerkungen	Betrieb über Batterie 3 x AAA Ein Farbsteuergerät kann mit max. 8 Fernbedienungen gepairt werden			



FUNK-TOUCHPANEL



	66000774
Produkt	Funktouchepanel, 5 Kanal
Anzahl Kanäle	5
Betriebsspannung DC	100 V DC~240 V DC
Funkfrequenz	869,5 MHz
Schutzklasse	2
Material	Kunststoff
Gehäusefarbe	weiß
Umgebungstemperatur	0 ~ 40 ° C
rel. Luftfeuchtigkeit	8 ~ 80 %
Länge	86 mm
Breite	86 mm
Höhe	29,1 mm
Bemerkungen	zum Einbau in Schalterdosen



Der Garanzzeitraum für das Produkt beträgt 5 Jahre und beginnt mit dem Tag der Auslieferung. Bezug ist das Datum des Lieferscheins. Bei Zubehörteilen kann der Garanzzeitraum abweichen.

EMPFEHLUNG ZUR ENTSORGUNG

Bitte helfen Sie mit, Abfall zu vermeiden. Sollten Sie sich einmal von diesem Artikel trennen wollen, so bedenken Sie bitte, dass viele seiner Komponenten aus wertvollen Rohstoffen bestehen und wiederverwertet werden können. Entsorgen Sie ihn daher nicht in der Mülltonne, sondern führen Sie ihn bitte Ihrer Sammelstelle für Elektrogeräte zu. Vielen Dank für Ihre Mithilfe!

